

LULU eSET Touchfree Waschtischbatterie ohne Ablaufgarnitur ohne Temperatureinstellung - Chrom

LULU

ST 010 202 2710



- Ausladung 200 mm
 - starrer Auslauf
 - runder luftangereicherter Strahl
 - Bohrungsdurchmesser 40 mm
 - Anschluss 1/2"
 - Steckanschluss-Montage
 - Durchfluss max. 7 l/min
 - bleifrei
 - automatische Hygienespülung
 - geeignet zur thermischen Desinfektion
 - einstellbare Nachlaufzeit
 - Hochfrequenz-Sensorik mit Selbstkalibrierung
 - Magnetventil
 - Steckernetzteil 100-240 VAC / 12 VDC, 50-60 Hz, 18 W inkl. länderspezifischem Adapter-Set
 - Dieses Produkt leistet einen Beitrag zur Erfüllung der Vorgaben von nachhaltigen Gebäudezertifizierungen, z.B. LEED®, BREEAM®, DGNB
- Eine Kombination mit Becken aus leitenden Materialien (z.B. Stahl, Flusstein) ist ausgeschlossen.**
Eine Kombination mit Becken, deren Ablauf sich schließen lässt, ist ausgeschlossen.
ACHTUNG: Elektronikartikel werden separat konditioniert.

Einzelkomponenten dieses Sets

Für dieses Set benötigen Sie folgende Komponenten



1x 42 766 970 90



1x 13 800 710-00



LULU eSET Touchfree Waschtischbatterie ohne Ablaufgarnitur ohne
Temperatureinstellung - Chrom

LULU

ST 010 202 2710

**LULU eSET Touchfree Waschtischbatterie ohne Ablaufgarnitur ohne
Temperatureinstellung - Chrom**

LULU

ST 010 202 2710



Passt zu: IMO, LULU, MADISON, MEM, TARA, CL.1, LISSÉ, VAIA, META, CYO


- automatische Hygienespülung
 - geeignet zur thermischen Desinfektion
 - einstellbare Nachlaufzeit
 - Hochfrequenz-Sensorik mit Selbstkalibrierung
 - Magnetventil
 - Steckernetzteil 100-240 VAC / 12 VDC, 50-60 Hz, 18 W inkl. länderspezifischem Adapter-Set
- Eine Kombination mit Becken aus leitenden Materialien (z.B. Stahl, Flusstein) ist ausgeschlossen.**
Eine Kombination mit Becken, deren Ablauf sich schließen lässt, ist ausgeschlossen.
ACHTUNG: Elektronikartikel werden separat konditioniert.

Eine Kombination mit Becken aus leitenden Materialien (z.B. Stahl, Flusstein) ist ausgeschlossen.

Eine Kombination mit Becken, deren Ablauf sich schließen lässt, ist ausgeschlossen.

ACHTUNG: Elektronikartikel werden separat konditioniert.

Benötigtes Zubehör

	eSET Touchfree Waschtischbatterie ohne Temperatureinstellung zur Kombination mit Wandarmaturen - •Min. Einbautiefe 90 mm •Max. Einbautiefe 125 mm	35 743 970 90
---	--	---------------

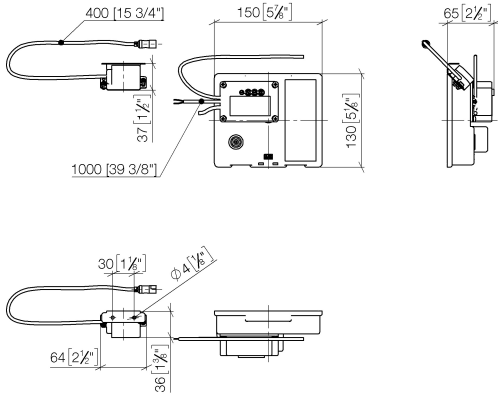
Benötigtes Zubehör

	eSET Touchfree Waschtischbatterie ohne Temperatureinstellung zur Kombination mit Standarmaturen -	35 742 970 90
---	--	---------------

Empfohlenes Zubehör

	Verlängerung für Touchfree 500 mm -	12 765 970 90
---	--	---------------

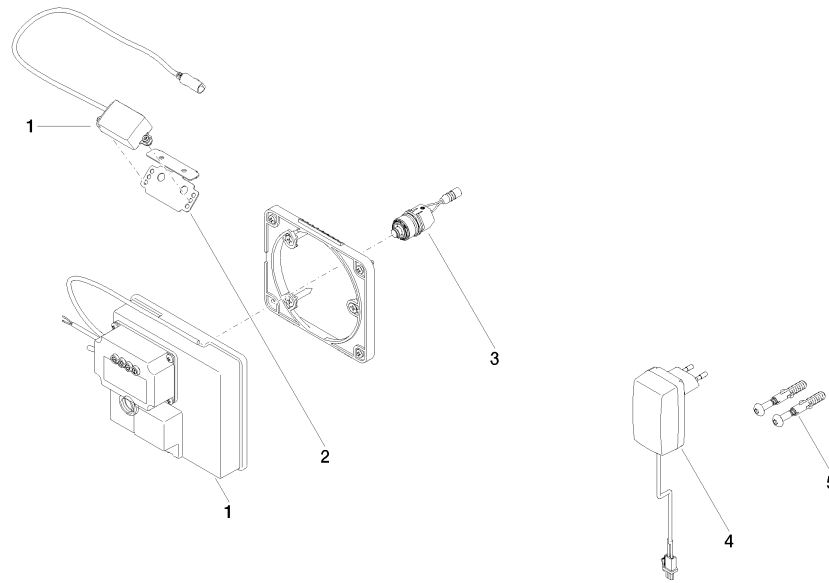
ST 010 202 2710
mm [inches]



Zertifikate

LGA_29120.	WRAS_1906116.	IAPMO_EGS.	CE000001_eSet_Tou chfree_20171206_D E_signed.	CE000002_eSet_Tou chfree_20171206_E N_signed.
LGA_29119.				

ST 010 202 2710



Ersatzteilstückliste

Nr.	Artikelnummer	Benennung	Verbaumenge	Lieferzeit
1	90 10 01 177 00 90	Elektrozubehoer	1	2
2	90 17 20 199 00 90	Halter	1	2
3	04 30 50 079 00 90	Ventil	1	2
4	04 10 01 050 00 90	Netzteil	1	60
5	04 30 31 024 01 90	Befestigungssatz	1	2

ST 010 202 2710



- Ausladung 200 mm
- starrer Auslauf
- runder luftangereicherter Strahl
- Bohrungsdurchmesser 40 mm
- Anschluss 1/2"
- Steckanschluss-Montage
- Durchfluss max. 7 l/min
- bleifrei
- Dieses Produkt leistet einen Beitrag zur Erfüllung der Vorgaben von nachhaltigen Gebäudezertifizierungen, z.B. LEED®, BREEAM®, DGNB

Für eine elektronische Bedienung bestellen Sie bitte das eSet Touchfree mit oder ohne Temperatureinstellung

Empfohlenes Zubehör



UP-Wandwinkel -

35 085 970 90

- Max. Einbautiefe 163 mm
- Min. Einbautiefe 90 mm

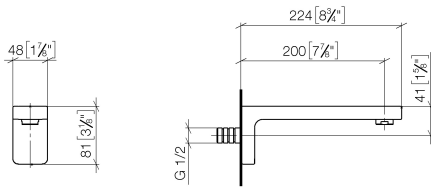


LULU eSET Touchfree Waschtischbatterie ohne Ablaufgarnitur ohne
Temperatureinstellung - Chrom

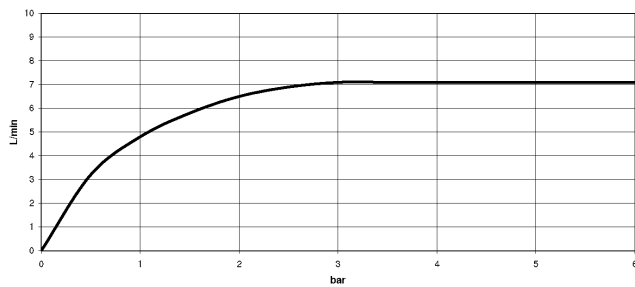
LULU

ST 010 202 2710

ST 010 202 2710
mm [inches]

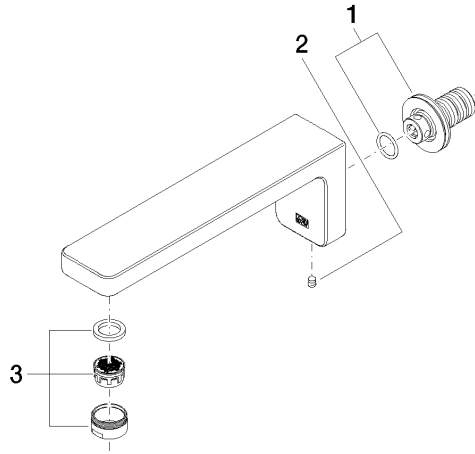


Durchflussdiagramm



Zertifikate

WRAS_1906062. LGA_29119.



Ersatzteilstückliste

Nr.	Artikelnummer	Benennung	Verbaumenge	Lieferzeit
1	90 24 03 108 00 90	Nippel Set	1	2
2	90 31 11 004 00 90	Stift	1	2
3	90 23 01 118 01-00	Luftsprudler	1	10